

1. Capteur de force

Lorsqu'un capteur de force est constitué de quatre jauges de contrainte, les jauges sont montées en pont de Wheatstone. Le pont permet de convertir la variation de résistance en une tension électrique.

- En traction, la résistance est $R + \Delta R$.
- En compression, la résistance est $R - \Delta R$.

R_0 est la résistance au repos ; ΔR est la variation de résistance proportionnelle à la force mesurée.

$$\frac{\Delta R}{R_0} = k \times m$$

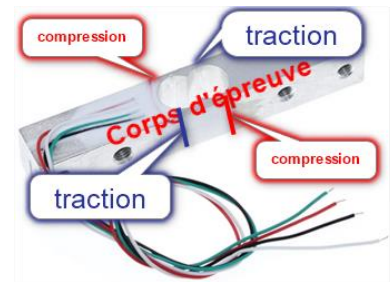


Figure 1 : capteur de force

2. Calcul du pont de Wheatstone

L'objectif est d'établir la relation entre la variation de résistance ($\frac{\Delta R}{R_0}$) et la tension aux bornes du pont (V_p).

Q1 : Calculer la tension V_{p+} en fonction de R_0 , ΔR et V_{CC} .

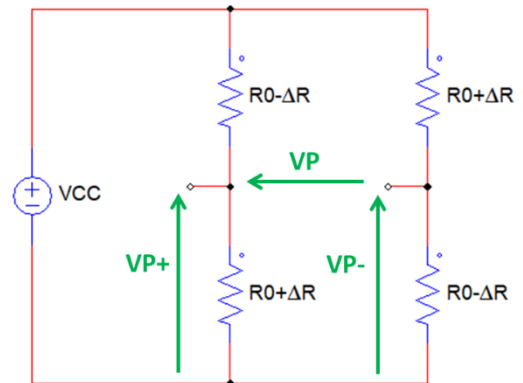


Figure 2 : pont de Wheatstone

Q2 : Calculer la tension V_{p+} en fonction de R_0 , ΔR et V_{CC} .

Q3 : Calculer la tension V_p en fonction de V_{p+} et V_{p-} .

Q4 : A partir des résultats précédents, calculer V_p en fonction de R_0 , ΔR .